

## SOCCER GOAL SET

### Labdarugó kapu részei és szerelési utasítása

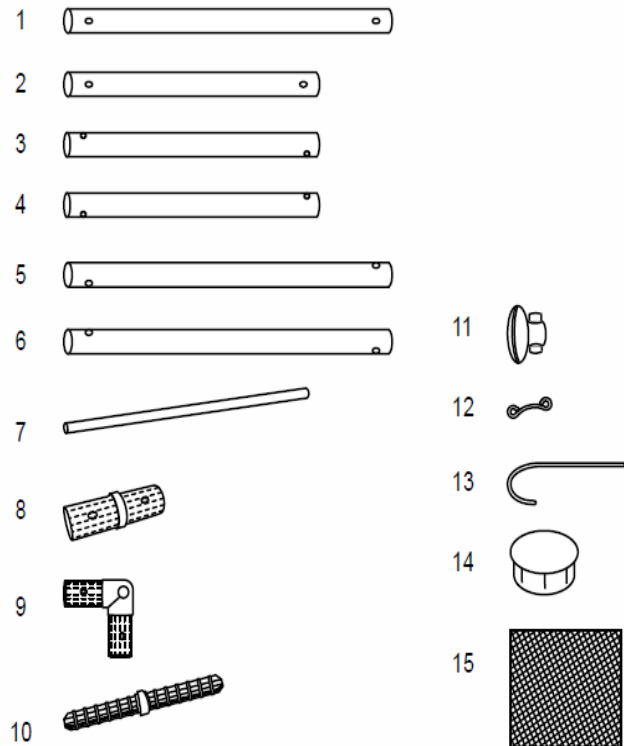
Termék száma: 1139



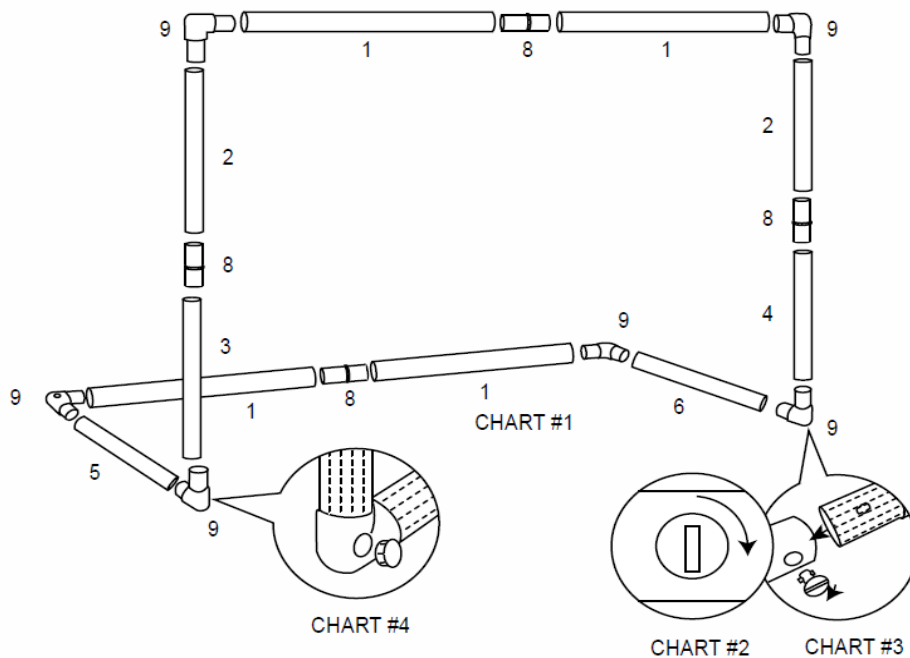
- Szerelés előtt ellenőrizze, hogy az egyes darabok hiánytalanul megvannak e a csomagban.
- A termék minden szerelése vagy szétbontása alkalmával felnőtt jelenléte szükséges.
- Amennyiben törött vagy sérült alkatrészt talál a termékben, azonnal hagyja abba a szerelést vagy a használatát a focikapunak.
- Minden használat előtt ellenőrizze a terméket, különösen, amikor hosszú ideig nem vette használatba.

A csomag tartalma:

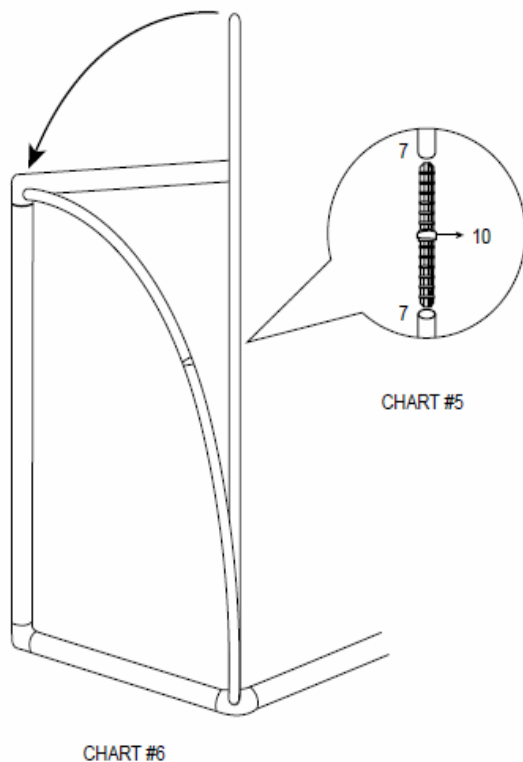
1. Cső (4db)
2. Cső (2db)
3. Cső (1db)
4. Cső (1db)
5. Cső (1db)
6. Cső (1db)
7. Támasztócső (4db)
8. „I” összekötő darab (4db)
9. „L” összekötő darab (6db)
10. Összekötő támasztócső (2db)
11. Cső záró/kioldó – csap (20db)
12. „S” alakú horog (20db)
13. „J” alakú talajkampó (4db)
14. Dugó (2db)
15. Háló (1db)



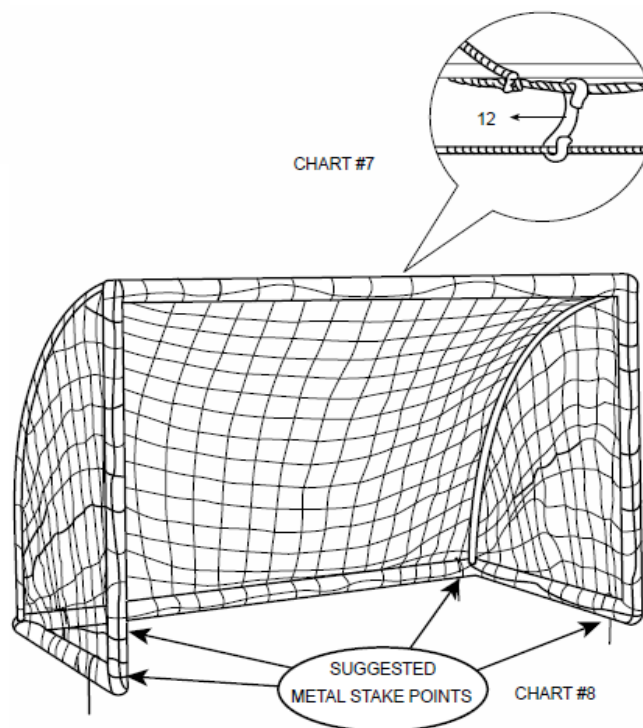
Szerelés:



1. Illessze a csöveket úgy, ahogy azt az ábra is mutatja.
2. A záró/kioldó csapokat helyezze minden sarokillesztéshez, majd ahogy azt a képen is ábrázoltuk, fordítsa el a csapot.
3. Fedje be a csapokat a dugókkal, ahogy azt a 4-es ábra mutatja.



4. Illessze a támasztócsövet (7) az összekötő támasztócsővel (10), mint ahogy az 5-dik ábra is mutatja.
5. Illessze a tartó csövet a lyukba az „L” alakú összekötő darabba. Óvatosan hajlítsa a csövet előre a főcsőbe és illessze azt a lyukba, mint azt az 6-os ábra is jelöli.
6. Majd helyezze a hálót a keretszerkezetre és rögzítse azt az „S” alakú horoggal. Ábra 7.
7. Rögzítse a keretet a talajhoz a „J” alakú talajkampó segítségével. Ábra 8.



1. Rögzítse a terméket
2. Ne akaszkodjon a termékre
3. Ne állítsa fel a terméket láng vagy tűz közelében